

Umbauanleitung für den Velineon® 1200XL Bürstenloser Motor

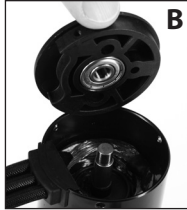
Umfasst Teilenr. 3492

Benötigtes Werkzeug:

- 1,5 mm Sechskantschlüssel
- 2,0 mm Sechskantschlüssel
- Traxxas 4-Wege-Schlüssel
- Kreuzschlitzschraubendreher
- Kunststoffhammer
- Verstellbaren Schraubenschlüssel
- Holzklötzen

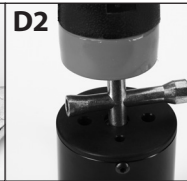
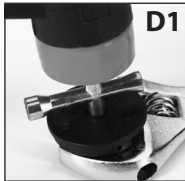
Ausbau des Motors

1. Entnehmen Sie die drei 3 x 4 mm Halbrundkopfschrauben der Endkappe auf der Kabelseite (hinten) (A).
2. Ziehen Sie die Endkappe von der Motorhülse (B).
3. Entnehmen Sie den Rotor aus der Motorhülse. Entfernen Sie den Metall-Abstandshalter und die flachen Unterlegscheiben (2) vom Rotor (C). **Hinweis:** Der Rotor enthält einen sehr starken Neodym-Magneten und sollte von jeglichen Speichermedien auf Magnetbasis, Kreditkarten, Monitoren usw. ferngehalten werden.



Aus- und Einbau der Lager an den Endkappen

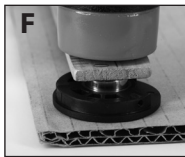
1. Öffnen Sie einen verstellbaren Schraubenschlüssel auf ungefähr 2 cm (3/4 Zoll) und legen Sie ihn auf Ihren Arbeitsplatz. Setzen Sie eine Endkappe mit der Innenseite nach unten auf den Schraubenschlüssel, sodass das Lager mittig über der Öffnung liegt (D1). Schlagen Sie das Lager mit einem 4-Wege-Schlüssel und einem Gummihammer heraus. Wiederholen Sie den Vorgang für das Lager auf der Seite



2. Setzen Sie eins der mitgelieferten Lager in die Motorhülse. Positionieren Sie es über dem Lageransatz an der Innenseite der Hülse. Setzen Sie die Spitze eines übergroßen Kreuzschlitzschraubendrehers in die Mitte des Lagers und drücken Sie das Lager damit nach unten, bis es bündig in der Motorhülse sitzt (E). Schlagen Sie das Lager das restliche Stück noch mit einem Gummihammer ein.



3. Setzen Sie eine Endkappe mit der Außenseite nach unten auf einen Holzklötz. Setzen Sie das neue 6x17x6 mm Lager in das Endkappengehäuse. Setzen Sie ein weiteres



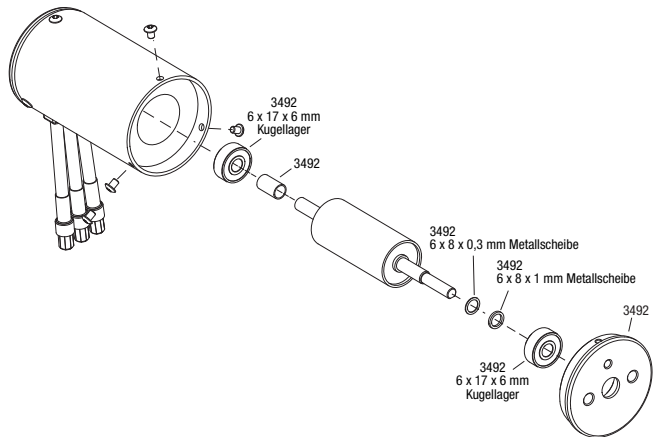
- Teil oben auf das Lager und schlagen Sie das Lager mit einem Kunststoffhammer in die Endkappe (F). Stellen Sie sicher, dass das Lager richtig in der Lagerschale sitzt (G).

Austausch der Rotor

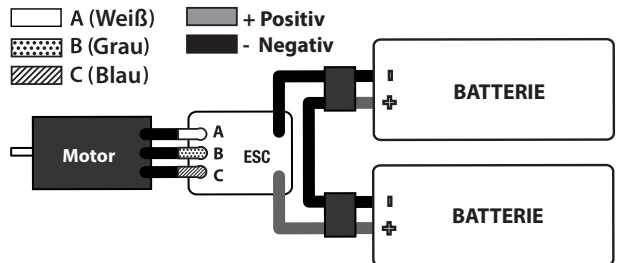
1. Installieren Sie das mitgelieferten Abstandshalter und die Unterlegscheiben (2) auf dem Rotor und setzen Sie anschließend den Rotor wie gezeigt in das Motorhülse ein.
2. Installieren Sie die hintere Endkappe auf die Motorhülse und sichern Sie sie mit denselben vier 3x4 mm Halbrundkopfschrauben. Der Motor ist nun zum Einbau bereit.
3. Bauen Sie den Motor wieder in Ihr Fahrzeug ein. **Anweisungen zum Einstellen des Zahnradengriffs entnehmen Sie bitte der Bedienungsanleitung.**
4. Bringen Sie die Getriebeabdeckung wieder an.
5. Stecken Sie die Rundstecker am elektronischen Geschwindigkeitsregler ein. Achten Sie auf die richtige Phasenausrichtung des Motors.



Motorbaugruppe



Schaltplan



Wichtiger Hinweis: Bei den mit diesem Kit mitgelieferten Lagern handelt es sich um spezielle Hochgeschwindigkeits-Lager, dies speziell für den Einsatz mit dem Velineon-Hochleistungsmotor entwickelt wurden. Verwenden Sie für diese Anwendung keine Standardlager.